

QECキュービック

Quick Economic C cubic

★簡単にドリルやリーマなどの工具を観察できる！
Easily observe tools such as drills and reamers!

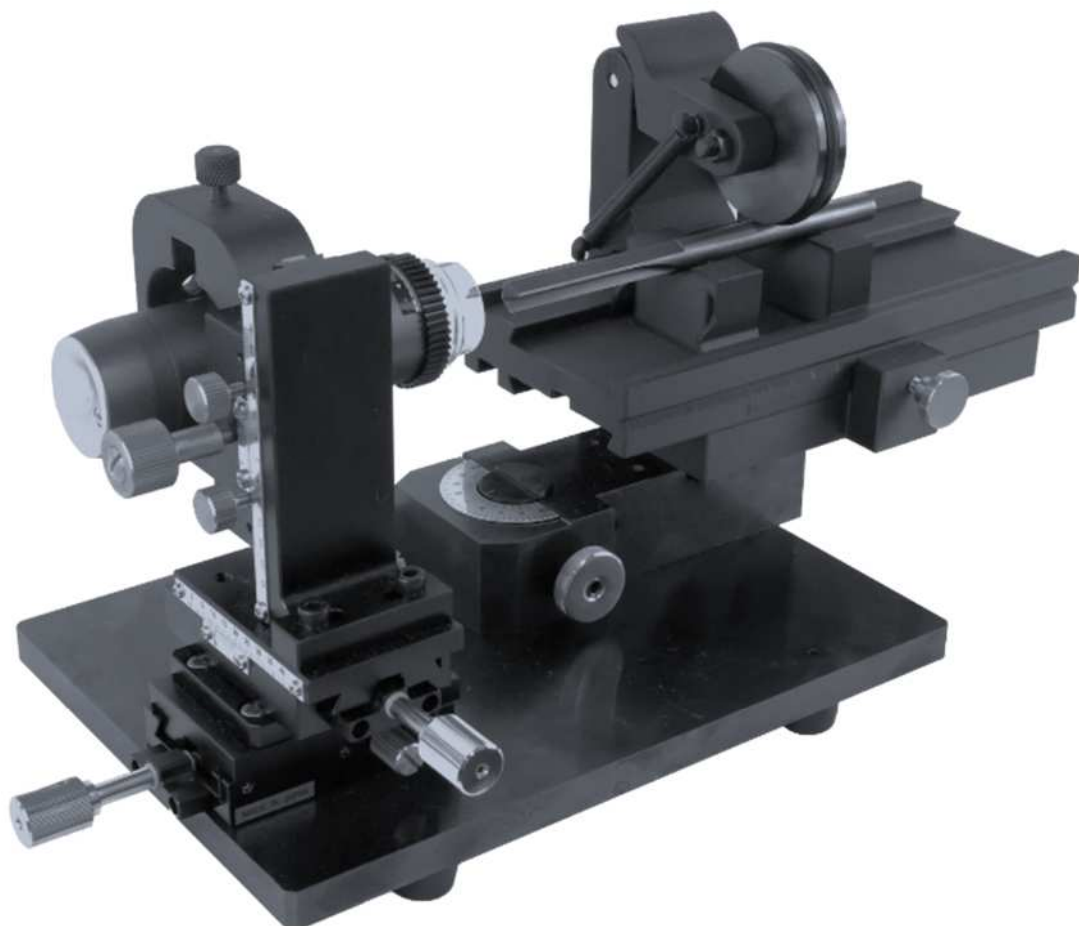
★準備が必要なのは、PCとCCDカメラだけ！！
All you need to prepare is a PC and a camera!

★A4サイズのスペースがあれば設置可能！！
(本体サイズ：140X200X160)

Be installed for a space of A4 size! (Body size : 140 x 200 x 160)

★3Dプリンター活用で測定物を保護し、
持ち運び可能な軽量設計！

Protection of measured objects using 3d printers,
Lightweight design for easy carrying!



QECキュービック

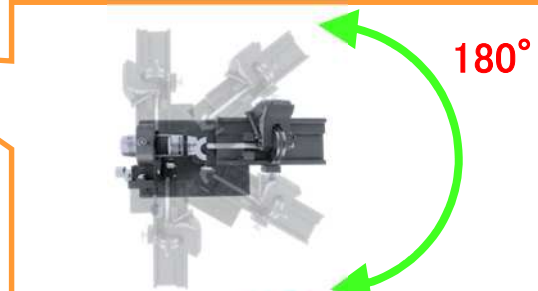
Quick Economic C cubic

【特徴】

- 3Dプリンター製樹脂ボディで軽量化！
重量は4.1kgで単独で持ち運びが可能！
- 省スペース！（140X200X160）
- 樹脂ボディのため測定物を保護！



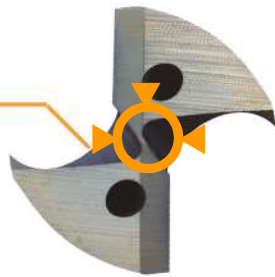
●工具位相をノブで操作できる！



●工具台は180° 旋回ができる！

【観察事例】

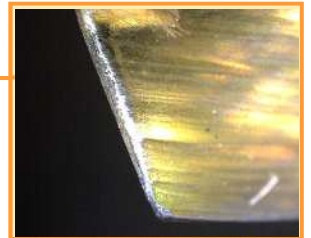
チゼル面観察



ニゲ面観察



スクイ面観察



●この他にも先端角、ガイド幅などの観察が可能！！

●目的・用途に合わせて特殊設計製作いたします。最寄りの営業所までお問い合わせ下さい。

国内	■本社 / 本社工場 〒473-8511 愛知県豊田市吉原町平子26番地 ☎0565-53-6611 (FAX)0565-53-6601 E-mail: info@c-max.co.jp	■熊本工場 / 九州営業所 ☎096-293-0001	●北海道営業所 ☎0123-40-4061	●関東営業所 ☎046-224-1441	●富士営業所 ☎0545-52-7081	●北陸営業所 ☎0766-56-8105	
		■鹿児島工場 ☎0995-46-8686	●秋田営業所 ☎0182-35-1112	●大阪営業所 ☎077-551-2058			
海外	【アメリカ】ACCUROMM U.S.A.INC. 【ポーランド】ACCUROMM Central Europe Sp.zo.o. 【オーストラリア】SANCELL PTY.LTD. 【メキシコ】ACCUROMM MEXICO S.A. de C.V.	【韓国】HANBOO ENGINEERING CO.,LTD. 【中国】大連富士工具有限公司 【中国】長春韓富工具有限公司	【タイ】FUJISEIKO(THAILAND)CO.,LTD 【タイ】TT FUJI TOOL SUPPORT CO.,LTD 【インドネシア】PT.FUJI PRESISI-TOOL INDONESIA				



FUJISEIKO LIMITED

<http://www.c-max.co.jp/>

《Rev.0》2016.09.30